

### ỨNG DỤNG/APPLICATION/APPLICATION



Máy bơm ly tâm trục ngang đầu rời được sử dụng rộng rãi trong :

- Xây dựng, nhà cao tầng
  - Thoát nước, thủy lợi, tưới tiêu, cung cấp nước,
  - Hệ thống chữa cháy,
  - Công nghiệp ( hệ thống giải nhiệt, bột giấy, thực phẩm, hóa chất, dệt nhuộm...)
  - Hệ thống sưởi, điều hòa không khí, tháp giải nhiệt
  - Hồ bơi, hệ thống rửa ...
- \* Máy được cung cấp kèm theo mặt bích.



Horizontal centrifugal pumps, widely used in the following fields :

- General industry, plastics, paint, textiles, paper.
  - Building
  - Drainage, irrigation, sprinkling, water supplies,
  - Fire-fighting systems,
  - Heating systems, air-conditioning, cooling tower
  - Swimming pool, washing systems...
- \*Standard supply with counter-flange



Pompes centrifuges à axe horizontal, largement utilisé dans:

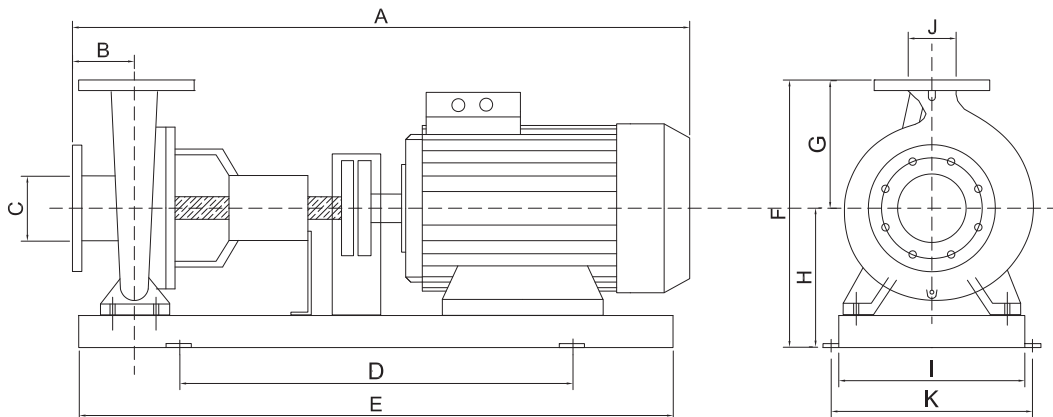
- Industrie en général, plastiques, peintures, textiles, papier.
  - Bâtiment
  - Drainage, l'irrigation, l'arrosage, l'approvisionnement en eau,
  - Systèmes anti-incendie,
  - Les systèmes de chauffage, climatisation, tours de refroidissement
  - Piscine, systèmes de lavage ...
- \* Fournies de série avec contre-bride.

### HOẠT ĐỘNG/OPERATION LIMITS/LIMITES D'OPÉRATION

$$Q = 3.24 \rightarrow 1320 \text{ m}^3/\text{h}$$

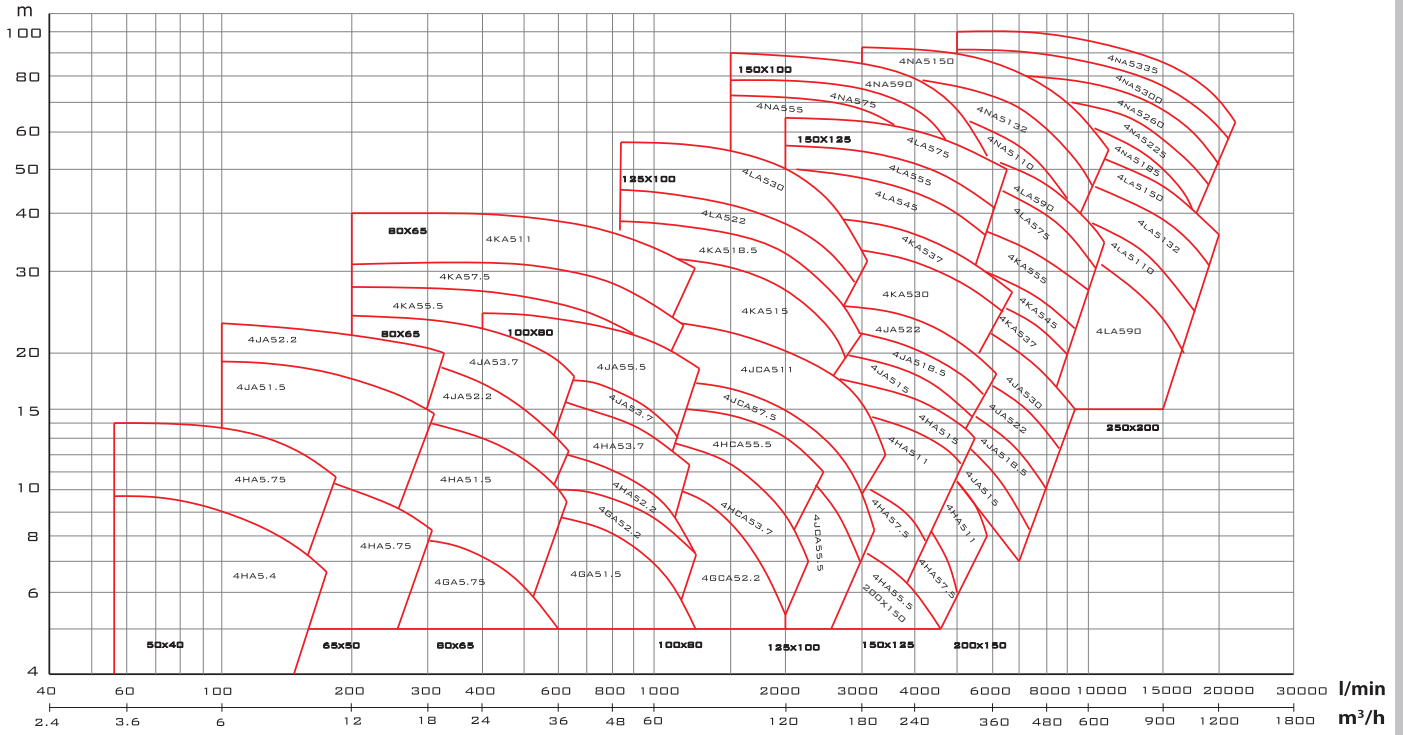
$$0.054 \rightarrow 22 \text{ m}^3/\text{min}$$

$$H = 4 \rightarrow 150 \text{ m}$$

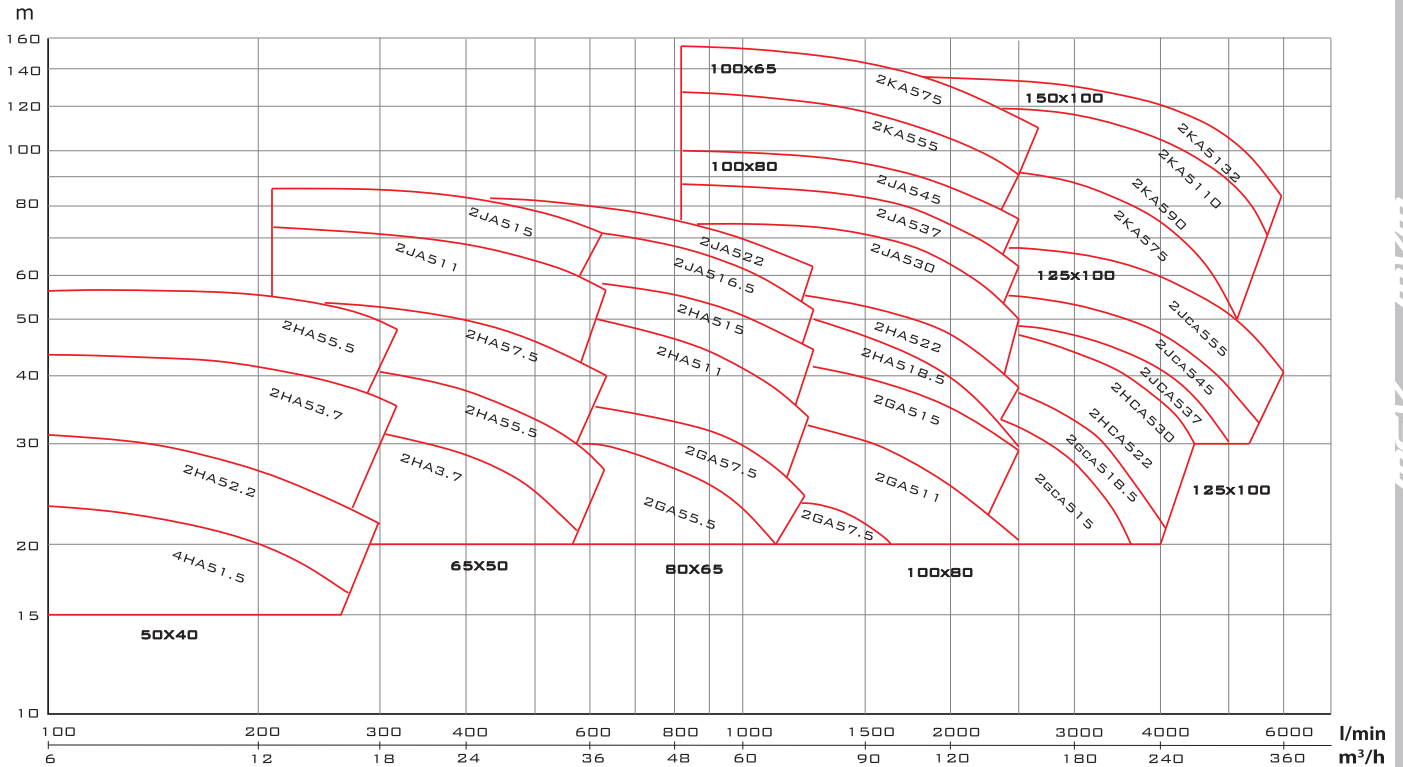


CN/CNR Centrifugal Pumps  
 CNS Self priming Centrifugal Pumps  
 FP High pressure pumps  
 FS End suction volute pumps  
 KL End suction volute pumps  
 MS Horizontal multistage centrifugal pumps  
 MVM Vertical multi-stage centrifugal pumps  
 MSV Vertical multi-stage centrifugal pumps  
 MSP Submersible sewage pumps  
 SZ Mixed flow pumps

1450RPM



2900RPM



**FS** End suction volute pumps  
**FP** High pressure pumps  
**CNS** Self priming pumps  
**CM/CMP** Centrifugal pumps  
**KL** End suction volute pumps  
**MS** Horizontal multistage centrifugal pumps  
**MVM** Vertical multi-stage centrifugal pumps  
**MSP** Submersible sewage pumps  
**SZ** Mixed flow pumps