

KL End suction volute pumps

ỨNG DỤNG/APPLICATION/APPLICATION



Máy bơm ly tâm trục ngang đầu rời được sử dụng rộng rãi trong :

- Xây dựng, nhà cao tầng
- Thoát nước, thủy lợi, tưới tiêu, cung cấp nước,
- Hệ thống chữa cháy,
- Công nghiệp (hệ thống giải nhiệt, bột giấy, thực phẩm, hóa chất, dệt nhuộm...)
- Hệ thống sưởi, điều hòa không khí, tháp giải nhiệt
- Hồ bơi, hệ thống rửa ...
- * Máy được cung cấp kèm theo mặt bích.



Horizontal centrifugal pumps, widely used in the following fields :

- General industry, plastics, paint, textiles, paper.
- Building
- Drainage, irrigation, sprinkling, water supplies,
- Fire-fighting systems,
- Heating systems, air-conditioning, cooling tower
- Swimming pool, washing systems...
- * Standard supply with counter-flange

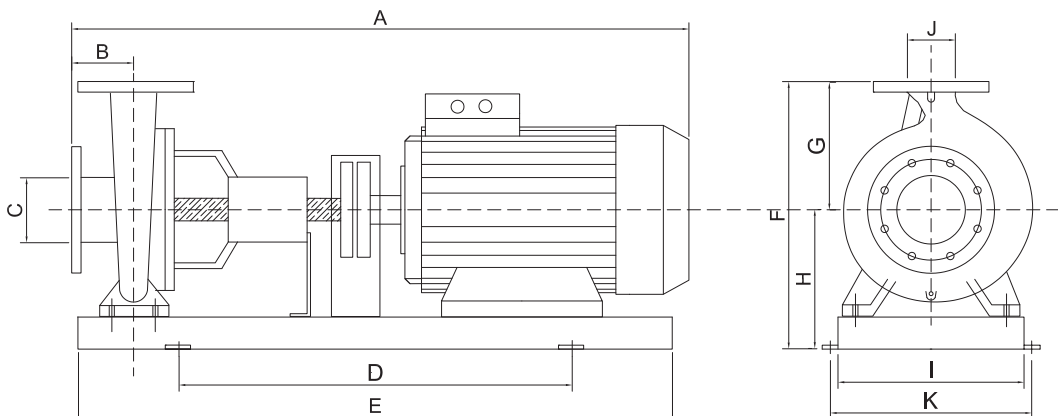


Pompes centrifuges à axe horizontal, largement utilisé dans:

- Industrie en général, plastiques, peintures, textiles, papier.
- Bâtiment
- Drainage, l'irrigation, l'arrosage, l'approvisionnement en eau,
- Systèmes anti-incendie,
- Les systèmes de chauffage, climatisation, tours de refroidissement
- Piscine, systèmes de lavage ...
- * Fournies de série avec contre-bride.

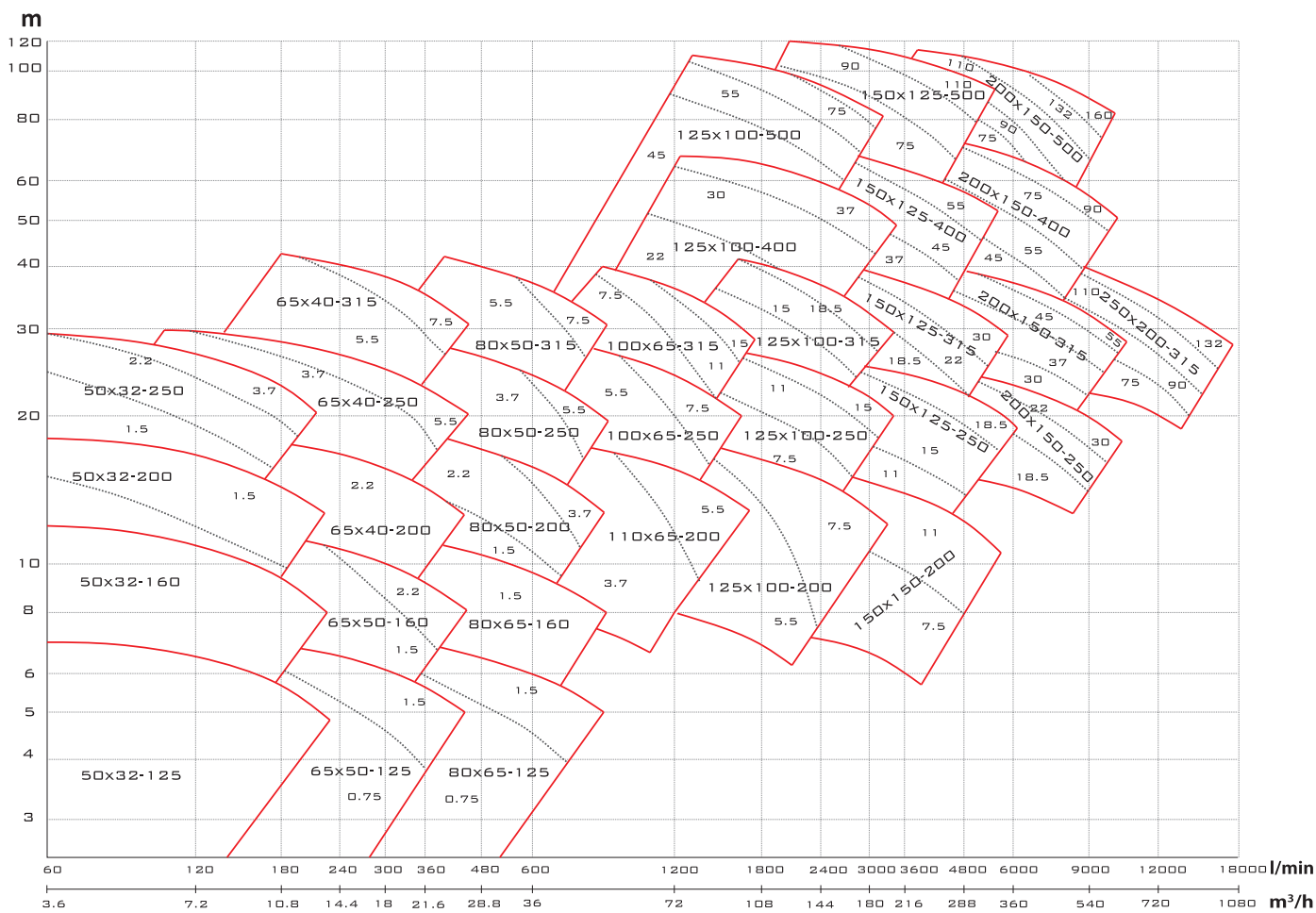
HOẠT ĐỘNG/OPERATION LIMITS/LIMITES D'OPÉRATION

Q = 3.6 -> 1008 m³/h
 1 -> 280 L/S
 H = 3 -> 165 m

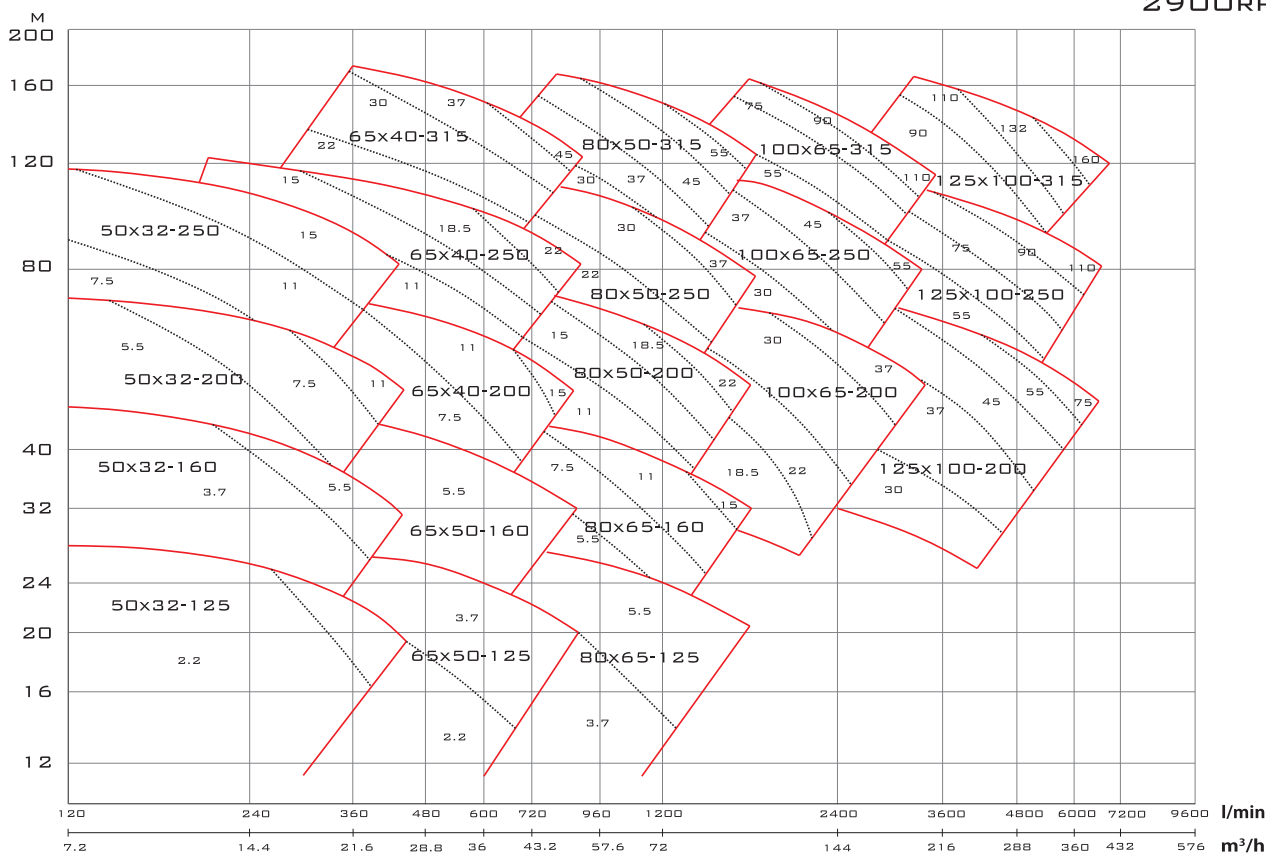


MSV Vertical multi-stage centrifugal pumps
 MSP Submersible sewage pumps
 MS Horizontal multistage centrifugal pumps
 KL End suction volute pumps
 FS End suction volute pumps
 FP High pressure pumps
 C15 Self priming Centrifugal Pumps
 C1/CNR Centrifugal Pumps
 SZ Mixed flow pumps

1450RPM



2900RPM



- MSV Vertical multi-stage centrifugal pumps
- MVM Vertical multi-stage centrifugal pumps
- MS Horizontal multistage centrifugal pumps
- FP High pressure pumps
- FS End suction volute pumps
- KL End suction volute pumps
- CNS Self priming Centrifugal Pumps
- CN/CNR Centrifugal Pumps
- MSP Submersible sewage pumps
- SZ Mixed flow pumps